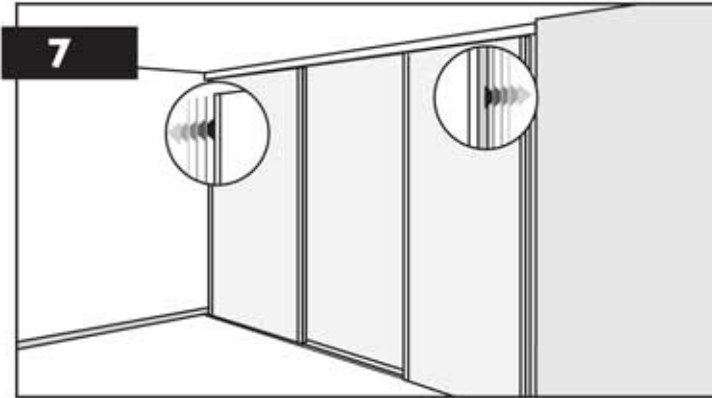
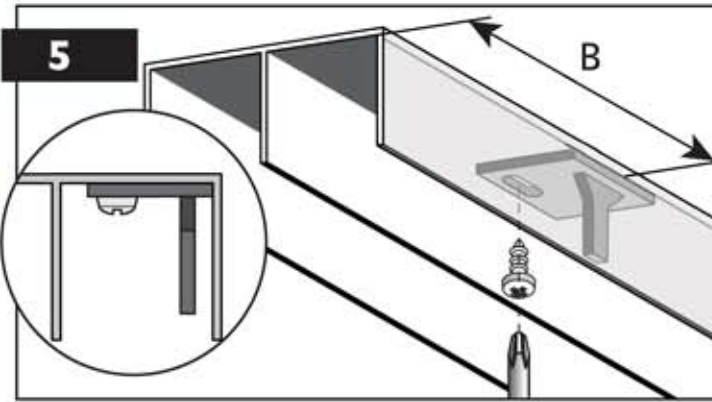
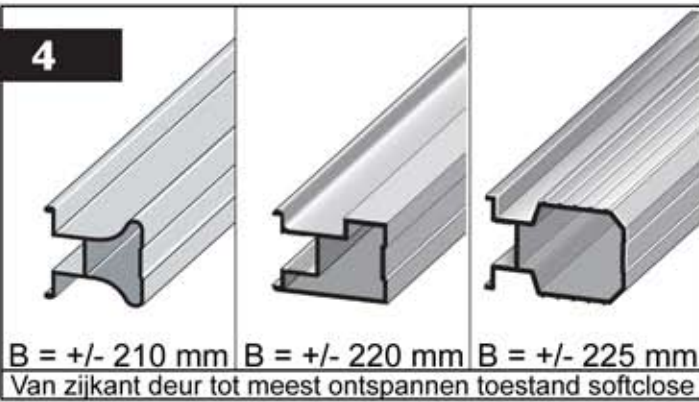
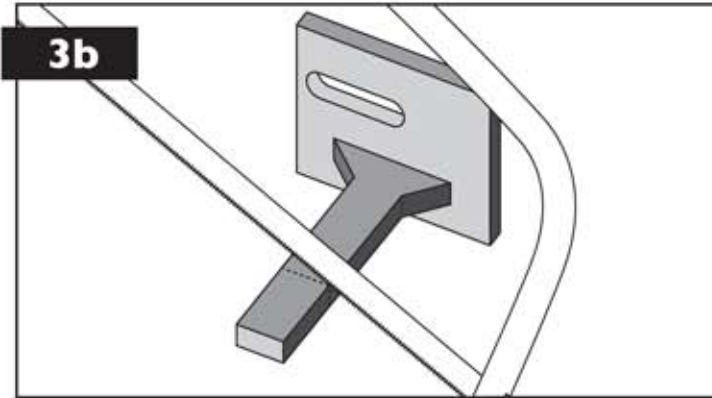
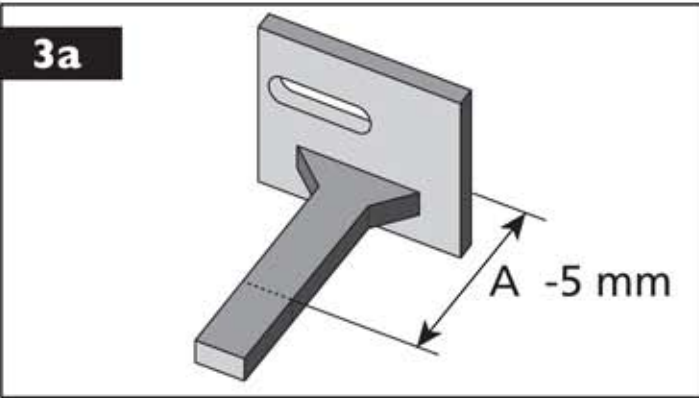
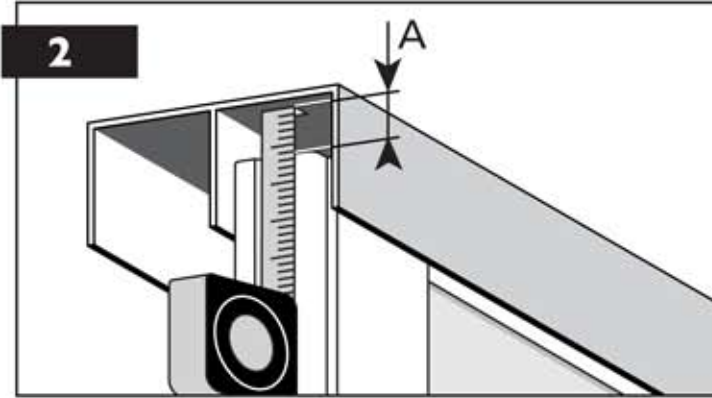
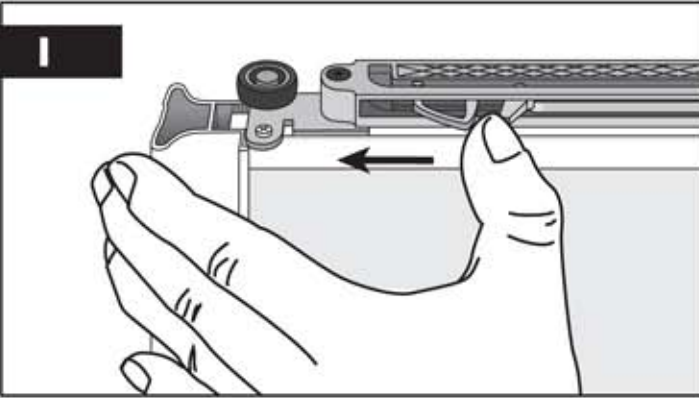
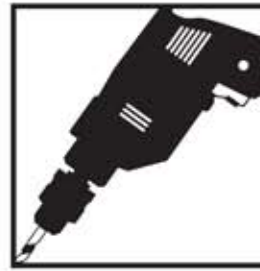


# KG



Montage onderrail: U legt de onderrail los op de vloer. Nadat de bovenrail is gemonteerd stelt u de deuren waterpas af. Als deuren waterpas staan markeert u de positie van de onderrail met potlood op de vloer. U plakt met een dubbelzijdige tape (niet bijgeleverd) de onderrail op de vloer. Schroeven heeft niet de voorkeur.